

## Självbetjäning Buffé- & serveringsdisk Flexi, Varm enhet m Vattenbad 2GN 750mm i boklaminat

Produkt # \_\_\_\_\_

Modell # \_\_\_\_\_

Namn # \_\_\_\_\_

SIS # \_\_\_\_\_

AIA # \_\_\_\_\_



321009 (FSL07C2)

Vattenbad. 750mm. 2 st GN  
1/1. Boklaminat.

### Kort specifikation

#### Pos.

Buffé- och serveringsdisken Flexi är en flexibel lösning som lämpar sig väl i personserveringen, frukostbuffén eller lunchmatsalen. Kompakta och lättsköta enheter med tilltalande design i boklaminat som standard. Vattenbadet är Passar varmhållning av mat förvarad i kantiner och underskåpet kan användas för förvaring.

Överhyllan i härdat glas och infälld belysning för bättre presentation av maten. Brunnens rundade hörn underlättar rengöringen. Utrustad med höghastighetsvärmare som minskar föruppvärmningstiden (15% kortare tid än vanliga värmare). Skåpet på operatörsidan har gångjärnsförsedda dörrar i boklaminat. Samtliga modeller är CE-märkta och uppfyller de normer som krävs enligt internationella godkännandeorganen.

### Huvudfunktioner

- Elektroniskt överhettningsskydd.
- Uppfällbara socklar (extra tillbehör) kan monteras för att täcka hjulen eller benen.
- Brunn i 304 AISI rostfritt stål med dräneringshål och rör.
- Termostatiskt styrd temperatur +60 till +90 vid omgivningstemperatur enligt HACCP-reglerna.
- Överhylla i härdat glas med infälld belysning.
- Brunnens mått anpassat för 1/1 GN kantiner (2 GN kantiner i modellen med längden 750 mm, 3 GN kantiner i modellen med längden 1125 mm och 4 GN kantiner i modellen med längden 1500 mm) eller olika kombinationer av kantiner, max djup 200 mm.
- Paneler klädda i boklaminat och gångjärnsförsedda dörrar på operatörsidan.
- Fällbara brickbanor på vardera sida i 304 AISI rostfritt stål.

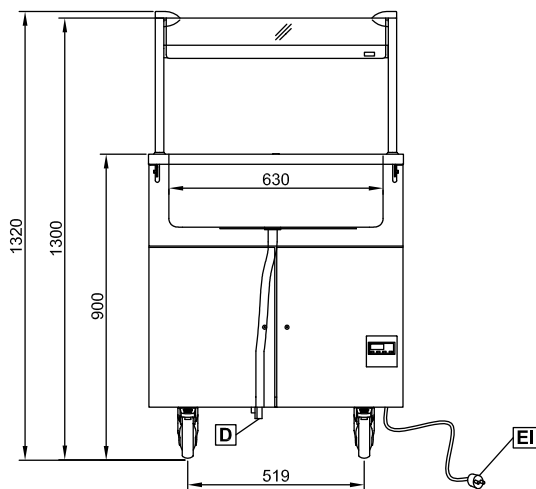
### Konstruktion

- Bänksiva i 304 AISI rostfritt stål med rundade kanter.
- Alla enheter monteras på fyra hjul, 150 mm höga (två med bromsar). Kan monteras på 150 mm höga ben (som extra tillbehör).

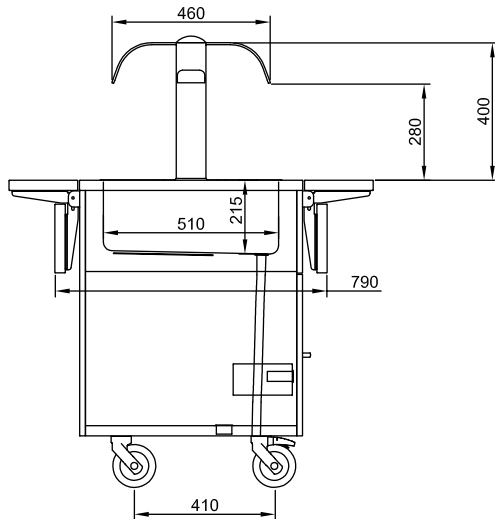
### Övriga Tillbehör

- Sockelkit för hjul 750 mm 2GN PNC 852003
- - NOT TRANSLATED - PNC 852026
- - NOT TRANSLATED - PNC 852031
- - NOT TRANSLATED - PNC 852032
- - NOT TRANSLATED - PNC 852034
- - NOT TRANSLATED - PNC 852042
- - NOT TRANSLATED - PNC 852053
- - NOT TRANSLATED - PNC 852054
- - NOT TRANSLATED - PNC 852056
- - NOT TRANSLATED - PNC 852061
- - NOT TRANSLATED - PNC 852062
- - NOT TRANSLATED - PNC 852063
- - NOT TRANSLATED - PNC 852064
- - NOT TRANSLATED - PNC 852068
- - NOT TRANSLATED - PNC 852074
- - NOT TRANSLATED - PNC 852113
- - NOT TRANSLATED - PNC 852133

Front

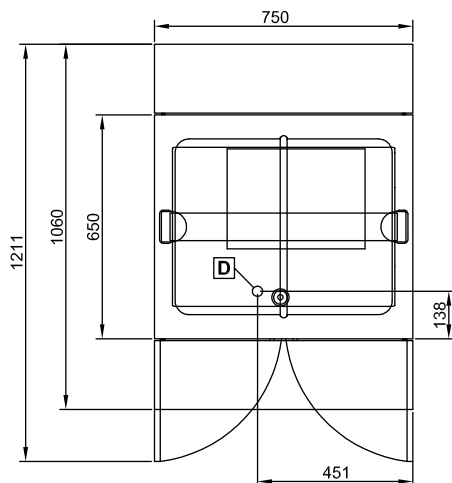


Sida



D = Avlopp  
 EI = Elektrisk anslutning

Topp


**Elektricitet**

Spänning:  
 321009 (FSL07C2) 230 V/1 ph/50/60 Hz  
 Effekt, max: 1 kW

**Vatten**

Storlek vattenavlopp: 1/2"  
 Dimension  
 avloppsanslutning 1/2"

**Viktig information**

Yttermått, bredd 750 mm  
 Yttermått, djup 1060 mm  
 Yttermått, höjd 1300 mm  
 Bänkskiva tjocklek 30 mm  
 Nettovikt: 60 kg  
 Brunnstemperatur: 60°/90° C